

Standalone Access Control

คู่มือการใช้งาน

กรุณาอ่านก่อนใช้งาน

1. เกี่ยวกับสินค้า

เครื่องนี้เป็นเครื่อง **Standalone Access Control** ใช้งานง่ายมีความคงทนและสามารถต่อ **Reader**เพิ่มเติมเพื่อใช้

ในการทาบบัตรเข้าและออกได้ โดยมีวิธีการใช้งาน **3** ประเภท ได้แก่ ใช้รหัสผ่าน การ์ด การ์ด+รหัสผ่าน

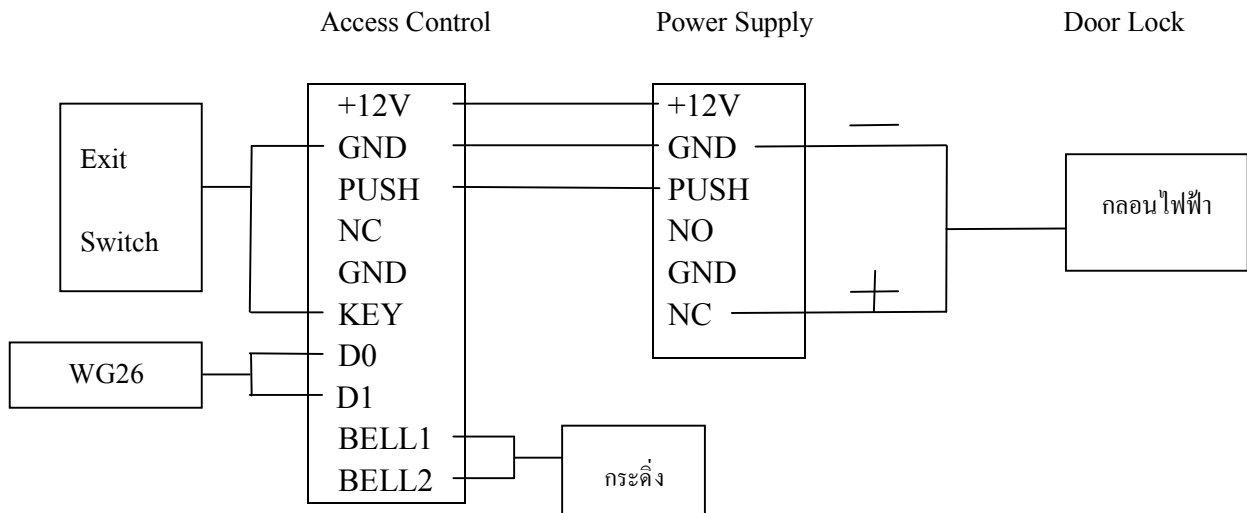
1.1 ข้อมูลเครื่อง

1	แรงดันไฟฟ้า	DC+8V—+15V (Standard12V.)
2	กระแสไฟฟ้า	เวลาไม่ใช้งาน $\leq 70\text{mA}$
3	กระแสไฟฟ้า	เวลาล็อค $\leq 1000\text{mA}$
4	operating temp.	$-10^{\circ}\text{C} - 70^{\circ}\text{C}$
5	Operating Humidity	0—100%
6	Frequency	125KHz

1.2 สมรรถนะ

1	capacity	3000
2	Authentication	การ์ด รหัส การ์ด+รหัส
3	The maximum distance card	1 - 5 cm.
4	Initial programming password	# * 123456 #
5	Controllerตั้งหัวอ่านอยู่ 1ซัน ติดหัวอ่านW26ได้อีกซัน 1	
6	เครื่องสามารถใช้เป็นหัวอ่านได้	

2. การเชื่อมต่อ



แผนภาพการเดินสายไฟ

3. การตั้งค่า

3.1 วิธีการใช้งาน

- ตะแกร์ด หลังตะแกร์ดสำเร็จ ไฟเขียวจะสว่างและส่งสัญญาณเปิดประตู
- กดรหัส กดรหัสเสร็จแล้วกด # ไฟเขียวจะสว่างหลังปฏิบัติสำเร็จและสัญญาณเปิดประตู
- การ์ด+รหัส ตะแกร์ดก่อนและต่อกดรหัส เสร็จแล้วกด # ไฟเขียวจะสว่างและส่งสัญญาณเปิดประตู

3.2 เพิ่มผู้ใช้งาน

เพิ่มโดยการ์ด

1. กด “#” → “*” → “123456” → “#” มีเสียง “Beep” สองครั้งและไฟเขียวจะสว่างขึ้น
2. กด “5” → ไฟเขียวดับ → ตะแกร์ด (กรณีต้องการเพิ่มบัตรหลายใบสามารถตะแกร์ดต่อเนื่องได้เลย) → กด “#” มีเสียง “Beep” สองครั้งแสดงว่าสำเร็จ กด “*” สองครั้งออกระบบ

เพิ่มโดยหมายเลขการ์ด

1. กด “#” → “*” → “123456” → “#” มีเสียง “Beep” สองครั้งและไฟเขียวจะสว่างขึ้น
2. กด “2” → ไฟเขียวดับ → กด ID 10 ตัว → กด “#” มีเสียง “Beep” สองครั้งแสดงว่าสำเร็จ กด “*” สองครั้งออกระบบ

เพิ่มรหัสผ่านเข้าประตู

1. กด “#” → “*” → “123456” → “#” มีเสียง “Beep” สองครั้ง และไฟเขียวจะสว่างขึ้น
2. กด “3” → ไฟเขียวดับ → กดเลข 6 ตัว → กด “#” มีเสียง “Beep” สองครั้งแสดงว่าสำเร็จ กด “*” สองครั้งออกระบบ

3. ลบผู้ใช้งาน

ลบโดยแตะการ์ด

- กด “#” → “*” → “123456” → “#” มีเสียง “Beep” สองครั้ง และไฟเขียวจะสว่างขึ้น
- กด “8” → ไฟเขียวดับ → กด “1” ไฟเขียวสว่าง → แตะการ์ดที่ต้องการลบ (กรณีต้องการลบการ์ดหลายใบสามารถแตะการ์ดต่อเนื่องได้เลย) → กด “#” มีเสียง “Beep” สองครั้งแสดงว่าสำเร็จ กด “*” สองครั้งออกระบบ

ลบโดยหมายเลขการ์ด

- กด “#” → “*” → “123456” → “#” มีเสียง “Beep” สองครั้ง และไฟเขียวจะสว่างขึ้น
- กด “8” → ไฟเขียวดับ → กด “2” → กดหมายเลขการ์ด 10 ตัว → กด “#” มีเสียง “Beep” สองครั้งแสดงว่าสำเร็จถ้าจะลบต่อ กด “2” อีกทีหนึ่ง → กดหมายเลขการ์ด 10 ตัว → กด “#” กด “*” สองครั้ง ออกระบบ

ลบรหัสผ่านเข้าประตู

- กด “#” → “*” → “123456” → “#” มีเสียง “Beep” สองครั้ง และไฟเขียวจะสว่างขึ้น
- กด “8” → ไฟเขียวดับ → กด “3” → กรอกรหัส → กด “#” มีเสียง “Beep” สองครั้งแสดงว่าสำเร็จ ถ้าจะลบต่อ กด “3” → กรอกรหัส → “#” กด “*” สองครั้ง ออกระบบ

4. เพิ่มการ์ด+รหัส

กด “#” → “*” → “123456” → “#” มีเสียง “Beep” สองครั้ง และไฟเขียวจะสว่างขึ้น

กด “4” → ไฟเขียวดับ → แตะการ์ด → กรอกเลข 6 อีกที (ไม่สามารถใช้เลข 0 นำหน้าได้) → กด “#”

มีเสียง “Beep” สองครั้งแสดงว่าสำเร็จ กด “*” สองครั้ง ออกระบบ

5. ตั้งเวลาหน่วงปิดประตู

กด “7” → ไฟเขียวดับ → กรอกเลข 1-9 → กด “#” มีเสียง “Beep” สองครั้งแสดงว่าสำเร็จ กด “*” สองครั้งออกระบบ

1-----2 s	4-----8 s	7-----14 s
2-----4 s	5-----10 s	8-----16 s
3-----6 s	6-----12 s	9-----18 s

6. แก้ไขรหัสเข้าโปรแกรมและเริ่มระบบใหม่ของเครื่อง

แก้ไขรหัสเข้าโปรแกรม

กด “#” → “*” → “123456” → “#” มีเสียง “Beep” สองครั้ง และไฟเขียวจะสว่างขึ้น

กด “1” → ไฟเขียวดับ → กรอกรหัสโปรแกรมใหม่ (ไม่สามารถใช้เลข 0 นำหน้าได้) → กด “#” , กด

“*” สองครั้ง ออกระบบ

ลบข้อมูลที่บ้านที่กอยู่ทั้งหมด

กด “#” → “*” → “123456” → “#” มีเสียง “Beep” สองครั้ง และไฟเขียวจะสว่างขึ้น

กด “9” → ไฟเขียวดับ → กด “#” → กด 123 → กด “#” มีเสียง “Beep” สี่ครั้งแสดงว่าสำเร็จ กด “*” สอง

ครั้งออกระบบ

คืนค่าโรงงาน

ขณะที่เครื่องทาบบัตรทำงานอยู่สามารถทำการResetได้โดยช็อดที่ขั้ว (A, B) ที่ด้านหลังเครื่องจากนั้นจะมีเสียง

“Beep” ห้าครั้งแสดงว่าการคืนค่าโรงงานเสร็จเรียบร้อยแล้ว

การคืนค่าโรงงานจะทำการล้างข้อมูลต่อไปนี้

1. รหัสโปรแกรม
2. รหัสผ่านเข้าประตู
3. เวลาหน่วงปิดประตู

ข้อแนะนำ

กรณีต่อเครื่องทาบัสตรเพื่อใช้ในการส่งสัญญาณ Wiegand 26 bit ต้องทำการเปิดสัญญาณก่อน โดยกด **#5#1#**

หรือปิดการส่งสัญญาณ โดยกด **#5#0#**